



NORDIC
FIRE & SAFETY AS

Hovedkontor: +47 55 33 01 13 - e-post: sales@nordicfs.no
Avd. Sandnessjøen: +47 911 84 816 - e-post: fredrik@nordicfs.no

Brann & Vann

Grove Knutsen har i en årrekke levert brannsikringsutstyr. Vi tilbyr tromler, skap, beholdere, grenrør, stendere, mer enn 3000 kuplinger og mange ulike slangetyper. Alle våre produkter har høy kvalitet og lang holdbarhet. Vi tester og utfordrer alt utstyr og vet hva som duger. Slik har vi fått uvurderlig erfaring, en stolt portefølje og et utall vellykkede leveranser. Noe vi også har fått dokumentert gjennom tester og sertifiseringer av anerkjente institusjoner som Det Norske Veritas, Lloyds, EN og SP.

ARMTEX

Armtex brannslanger er kjent og benyttet verden over. Grove-Knutsen har sammen med Tipsa fremstilt Armtex Artic, en slange som tåler -30 og har alle egenskaper det Nordiske klima krever. Slangene er ekstrudert rundt en kjerne av høyholdfast syntetisk vev, som sikrer optimal beskyttelse uten bruk av lim. Dette gir god holdbarhet og ingen delaminering.

EBINGER

Ebinger slangetromler er driftssikre tromler for vann, luft, drivstoff, olje, el, gass og andre lignende formål. Tromlene brukes gjerne i i industri, offshore, på

lager, verksted, til landbruk eller andre tekniske områder. Slangetromlene produseres i Tyskland og er konstruert for å tåle hyppig bruk og store påkjenninger. Kan leveres både med manuelt opptrekk, fjæropptrekk eller motordrift.

HERD

Herd produserer flere typer beholdere for ildsfarlig avfall og annet tilbehørsutstyr. De brannsikre beholderne er konstruert for å hindre selvantennelse. Av sikkerhetsmessige årsaker er de også konstruert for å tåle kortvarig brann. Herd har brannsikre beholdere for både gulv og for vegg.





Strålerør og avfallsbeholdere



STRÅLERØR BLUE DEVIL 3012 RYLSTATIC 1,5' INNV

Rylstatic – en helt ny måte å lage vanntåke, erstatter roterende tannskive. Forbedret tåke, jevnere spredning og mindre friksjon gir bedre ytelse.

- NFPA 1964 + UNE EN15182-1 / UNE EN15182-2 Type 3 Godkjenning
- 115-230-360-470-Flush Liter/min
- Standard arbeidstrykk 7 Bar (max 40 bar)
- Vedlikeholdsfritt, selvrensende kuleventil
- Vekt 1,9 kg

VARETYPE STRÅLERØR REP-KIT 1001

Varenr gr 2	11567	11567REP
Veil pris u mva kr	6.979,-	799,-



STRÅLERØR BLUE DEVIL 9520 RYLSTATIC 1,5' INNV

Rylstatic – en helt ny måte å lage vanntåke, erstatter roterende tannskive. Forbedret tåke, jevnere spredning og mindre friksjon gir bedre ytelse.

- NFPA 1964 + UNE EN15182-1 / UNE EN15182-2 Type 3 Godkjenning
- 330-430-525-700 Flush Liter/min
- Standard arbeidstrykk 7 Bar (max 40 bar)
- Vedlikeholdsfritt, selvrensende kuleventil
- Vekt 3 kg

VARETYPE STRÅLERØR REP-KIT 1001

Varenr gr 2	11568	11568REP
Veil pris u mva kr	7.899,-	849,-



STRÅLERØR PROTEK 366 1,5' INNV

Strålerør av høyeste kvalitet ekstrudert aluminium.

- FM + NFPA 1964 Godkjent
- 115-230-360-475-Flush Liter /min
- Standard arbeidstrykk 7 Bar
- Tydelig markør på vrider
- Vekt 1,7 kg

VARETYPE STRÅLERØR REP-KIT 1001

Varenr gr 2	11510	11510REP
Veil pris u mva kr	5.449,-	669,-



STRÅLERØR VIPER SG 1,5''

Robust strålerør for industri.

- 115-230-360-475 Liter/min
- Ekstrudert aluminium
- 1,95 kg

Varenr gr 2	11561
Veil pris u mva kr	3639,-



STRÅLERØR VIPER 8020 CG

Kraftig strålerør med håndtak.

- Konstant vannmengde 800 L/min
- Ekstrudert aluminium

Varenr gr 2	11563
Veil pris u mva kr	5629,-



STRÅLERØR GW

Solid strålerør i aluminium

- Fast stråle / Spredning / Stengt

VARENR VARETYPE VEIL PRIS U MVA

(GR 2)		
12501	500 2" utv. gjenge	659,-
12204	200 Slangehals 25 mm / 1" utv. gjenge	489,-
12201	1" utv. gjenge	459,-



STRÅLERØR PROFI

Profesjonelt strålerør for kjøkken og industri.

- Max 25 Bar
- Max 50 °C
- 24 Liter/Min v. 6 Bar
- Geka klo-kupling med svivel

Varenr gr 2	130142
Veil pris u mva kr	1.289,-



STRÅLERØR DMV

Lite strålerør i aluminium med kuleventil

- Fast stråle / Spredning / Stengt

VARENØR (GR 2)	VARETYPE	VEIL PRIS U MVA
----------------	----------	-----------------

11538	Slangehals 19 mm	909,-
11539	Slangehals 25 mm	949,-



STRÅLERØR TYPE 460

Velegnet strålerør for slangetromler som Ebinger o.l.

- Justerbar stråle
- Pistolgrep
- Geka klo-kupling

Varenr gr 2	130140
Veil pris u mva	379,-



STRÅLERØR PROTEK 366BC 1,5" INNV

Messing: Ideelt for industri, marine, offshore samt andre utsatte miljøer.

- FM + NFPA 1964 Godkjent
- 115-230-360-475-Flush Liter/min
- Standard arbeidstrykk 7 Bar
- 3,7 kg

KASTELENGDE VED 7 BAR

Liter/min	115	230	360	475
Meter	26-29	30-35	38-41	42-45

VARETYPE	STRÅLERØR REP-KIT 1001
----------	------------------------

Varenr gr 2	11510BC	11510REP
Veil pris u mva kr	7989,-	669,-



STRÅLERØR PROTEK 372BC 1,5" INNV

Konstant vannmengde.

- FM + NFPA 1964 Godkjent
- 475 Liter/min
- Standard arbeidstrykk 7 Bar
- 3,7 kg
- Kastelengde ved 7 bar: 38 m

VARETYPE	STRÅLERØR REP-KIT 1001
----------	------------------------

Varenr gr 2	11512BC	11512BC-REP
Veil pris u mva kr	6480,-	793,-



STRÅLERØR MULTI

Lite strålerør i forkrommet messing med kuleventil

- Fast stråle / Spredning / Stengt

VARENØR (GR 2)	VARETYPE	VEIL PRIS U MVA
----------------	----------	-----------------

11542	Slangehals 19 mm	505,-
11550	Slangehals 25 mm	505,-

STRÅLERØR UNIFIRE V-SERIE

V-Serien er et pålitelig og funksjonelt strålerør for allsidig bruk.

- Funksjon vrider: Stengt – stråle – tåke 90°
- Vedlikeholdsfritt – designet for røff bruk
- Vanntrykk 2-12 Bar
- Forkrommet Messing
- Godkjent av Lloyd's & DNV
- 1,7 kg



Varenr (gr 2)	Varetype		2 Bar Stråle/Tåke	6 Bar Stråle/Tåke	10 Bar Stråle/Tåke	Veil pris u mva
11552	V-10 1" utv. gjenge	Kastelengde	18/10	31/10	36/13	1.059,-
11553	V-10 2" utv. gjenge	Liter/ min	95/179	163/315	211/365	1.379,-
11516	V-12 1" utv. gjenge	Kastelengde	22/10 mtr	32/13 mtr	37/14 mtr	1.059,-
11517	V-12 2" utv. gjenge	Liter/ min	134/184	233/325	302/400	1.379,-
11519	V-16 1" utv. gjenge	Kastelengde	26/10 mtr	34/13 mtr	40/14 mtr	1.059,-
11518	V-16 2" utv. gjenge	Liter/ min	205/240	356/405	462/550	1.379,-
11520	V-20 1" utv. gjenge	Kastelengde	27/11 mtr	37/13 mtr	43/16 mtr	1.059,-
11521	V-20 2" utv. gjenge	Liter/ min	252/285	442/480	576/650	1.379,-

STRÅLERØR MULTIFIRE

- Pålitelig strålerør med mykt gummigrep
- Max 12 Bar
- Godkjent av DNV
- 1,34 kg 1" - 1,69 kg 2"
- Funksjon vrider Stengt – Stråle – tåke 60°



Varenr (gr 2)	Varetype		6 Bar Stråle/Tåke	Veil pris u mva
11525	V-10 1" utv. gjenger	Kastelengde	28/12	1.349,-
11526	V-10 2" utv. gjenger	Liter/min	130/200	1.599,-
11527	V-12 1" utv. gjenger	Kastelengde	33/19 mtr	1.349,-
11528	V-12 2" utv. gjenger	Liter/min	170/230	1.599,-
11529	V-16 1" utv. gjenger	Kastelengde	29/20 mtr	1.349,-
11530	V-16 2" utv. gjenger	Liter/min	190/330	1.599,-
11531	V-19 1" utv. gjenger	Kastelengde	29/15 mtr	1.349,-
11532	V-19 2" utv. gjenger	Liter/min	220/450	1.599,-

STRÅLERØR UNIFIGHTER 7C

Robust strålerør med mykt gummi-hode.

- Leverer konstant vannmengde uavhengig av ståleform
- Funksjon vrider: Stengt – tåke – stråle
- M20 gjenger
- Vanntrykk 2-15 Bar (Max 20 Bar)
- 0,7 kg



VARETYPE	7C M20 UTV. GJENGE		10C M20 UTV. GJENGE	
	Kastelengde	Liter/ min	Kastelengde	Liter/ min
3 Bar Stråle/Tåke	13/4 m	53/53	14/7 m	108/108
6 Bar Stråle/Tåke	17/6 m	76/76	22/6 m	152/152
10 Bar Stråle/Tåke	20/8 m	99/99	26/13 m	197/197
Varenr (gr 2)	16212		16213	
Veil pris u mva	739,-		739,-	



NIPPELMUFFER TIL UNIFIGHTER 7C

Varenr (gr 2)	Varetype	Veil pris u mva
16217	Slangehals 13 mm	53,-
16218	Slangehals 19 mm	63,-
16219	Slangehals 25 mm	82,-

STRÅLERØR HANDFIGHTER

Handfighter er et allsidig strålerør som også egner seg utmerket til brannposter.

- Testnippel for trykkprøving av komplette brannposter
- Funksjon vrider: Stengt – tåke – stråle
- Vanntrykk 2-10 Bar (Max 16 Bar)



Varenr (gr 2)	Varetype		3 Bar Stråle/Tåke	6 Bar Stråle/Tåke	10 Bar Stråle Tåke	Veil pris u mva
11501	7 mm Slangehals 19 mm 75 Liter/min Orange	Kastelengde Liter/ min	13 m 53	23 m 75	28 m 95	489,-
11502	10 mm Slangehals 25 mm 150 Liter/min Rød	Kastelengde Liter/ min	15 m 110	25 m 152	31 m 205	489,-
11503	7 mm 3/4" utv. gjenge kort 75 Liter/min Orange	Kastelengde Liter/ min	13 m 53	23 m 75	28 m 95	659,-
11504	7 mm 3/4" utv. gjenge lang 75 Liter/min Orange					869,-
11505	10 mm 3/4" utv. gjenge kort 150 Liter/min Rød	Kastelengde Liter/ min	15 mtr 110	25 mtr 152	31 mtr 205	659,-
11506	10 mm 3/4" utv. gjenge lang 150 Liter/min Rød					869,-

HERD BRANNSIKKER BEHOLDERE FOR ILDSFARLIG AVFALL

Vi introduserer nå en ny serie brannsikre avfallsbeholdere som er konstruert for å hindre selvantennelse og kortvarig brann. De nye beholderne er produsert i stål og er utstyrt med selvlukkende lokk, løftehåndtak og god pedal for enkel åpning av lokket. Bunnen er hevet fra bakkenivå og det er luftehull nederst på beholderen, under bunnen, for å hindre for høye temperaturer ved tilfelle av brann. Beholderne finnes i tre størrelser: 23 L, 53 L og 80 L.

- Brannsikre beholder
- Selvlukkende lokk
- Pedal for enklere åpning
- Maks 60 grader vinkel på lokket
- Utstyrt med bærehåndtak
- Store luftehull nederst



VAREN (GR 1)	VOLUM ∨	MÅL LxBXH ∨	VEKT KG ∨	NOBB NR ∨	VEIL PRIS U MVA ∨
536621	30 liter	Ø30 x 40 cm	4,5	55264773	939,-
536638	53 liter	Ø41 x 51 cm	7,5	55264792	1.359,-
536645	79 liter	Ø47 x 61 cm	11,0	55264803	1.539,-

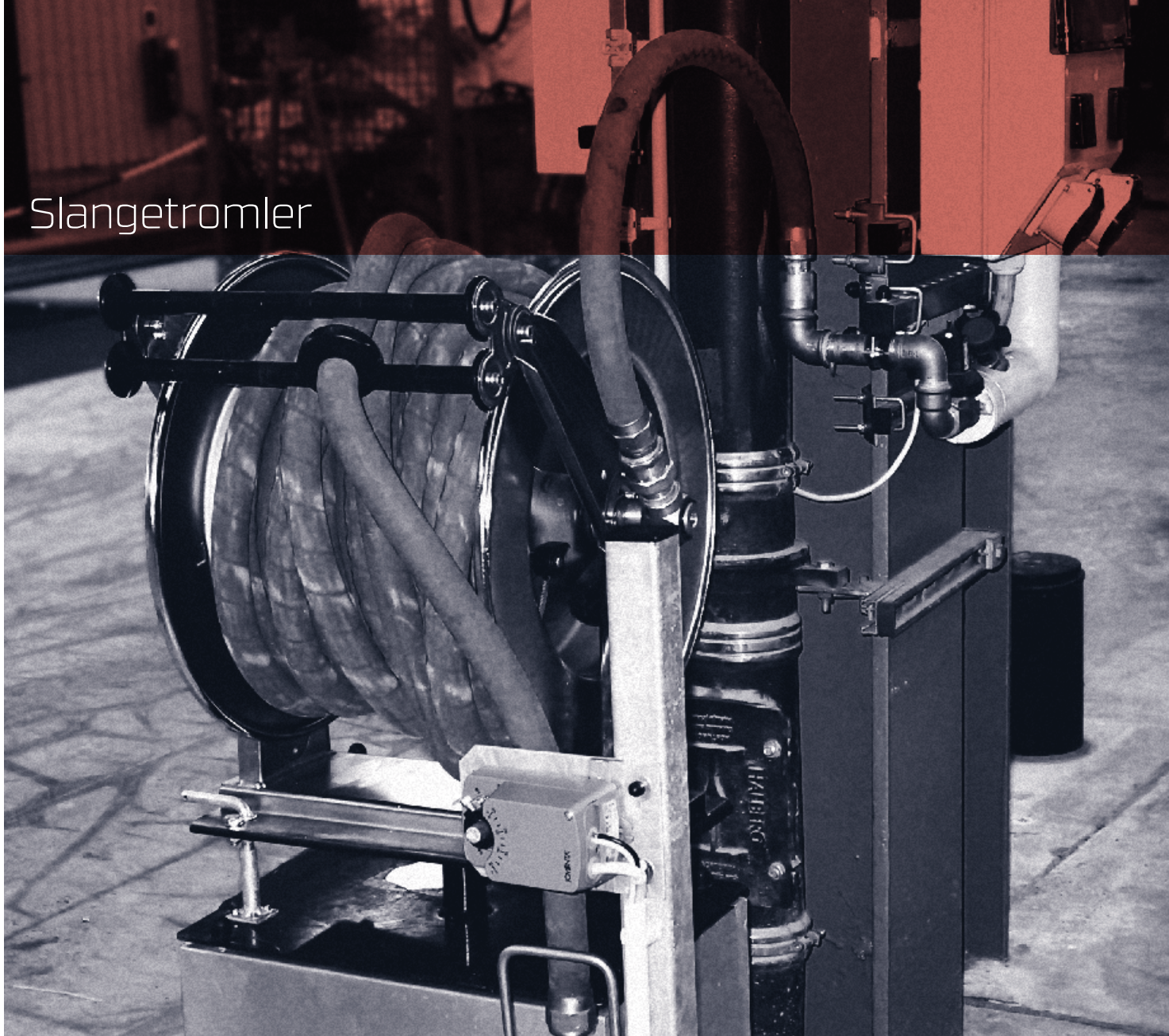
HERD ASKEBEHOLDERE

Solide, norskproduserte askebeholdere med stumperist.



TYPE	URBANUS VEGG ∨	HEKLA VEGG ∨	VESUV ∨	VESUV INNEBEHOLDER RUSTFRI ∨
Mål lxbxh	cm 17,5 x 9 x 37	20 x 20 x 34	Ø42 x 48	Ø37 x 9
Vekt	kg 2,1	1,9	19	19
Farge	Grå	Grå	Grå	Grå
Volum	l 5	6	45	
Nobb nr	46180593	24798969	40168809	40168817
Varenr	gr 2 533279	6510	6513	6523
Veil pris u mva	kr 1.729,-	1.529,-	3.569,-	739,-

Slangetromler



Ebinger slangetromler

Ebinger produserer driftsikre tromler for vann, luft, drivstoff, olje, el, gass, etc. for bruk i industri, lager, offshore, verksted, landbruk og andre tekniske områder. Slangetromlene blir produsert i Tyskland og er konstruert for å tåle hyppig og tungt bruk.

Ebinger slangetromler kan leveres med manuelt opptrekk, fjær-opptrekk eller motor-drift. Tromlene med returfjær er utstyrt med høy-kvalitets fjær som tåler 3 ganger så mye bruk som fjærer i lavpris-produkter fra for eksempel østen. Fjærene i Ebinger slange-tromler, kan på en enkel måte, strammes, når det blir behov for dette og tromlene er ellers servicevennlige og deler fremskaffes raskt.



For mer info, be om komplett katalog.

EBINGER SLANGETROMLER AUTOOPPTREKK

VELG MELLOM

- Stål eller rustfri
- Uten eller med slange



OSM310
Stål og rustfri



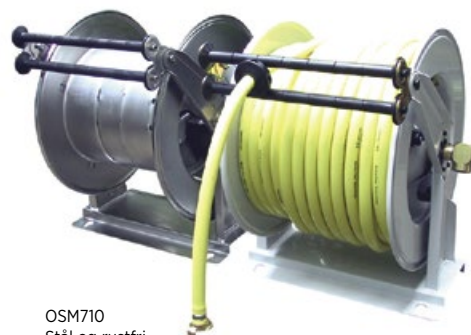
OSM410
Stål og rustfri



OSM510
Stål og rustfri



OSM610
Stål og rustfri



OSM710
Stål og rustfri

VAREN- GR 2	MODELL	MATERI- ALE	SLANGE- TYPE	MAKS. TEMP. C	SLANGE- LENGDE	SLANGE- DIAMETER	MAKS. TRYKK	MÅL CM	VEIL PRIS U MVA KR
1310100	OSM310	Stål	u/ slange	90			20 bar	48x17x40	4454,-
1310101	OSM310	Stål	PVC	50	15 m	12,7 mm	12 bar	48x17x40	4834,-
1314100	OSM310	Rustfri	u/ slange	90			20 bar	48x17x40	6939,-
1314101	OSM310	Rustfri	PVC	50	15 m	12,7 mm	12 bar	48x17x40	7329,-
1410100	OSM410	Stål	u/ slange	90			20 bar	54x18x46	5384,-
1410101	OSM410	Stål	PVC	50	20 m	12,7 mm	12 bar	54x18x46	6039,-
1410102	OSM410	Stål	PVC	50	15 m	15,5 mm	10 bar	54x18x46	6589,-
1414100	OSM410	Rustfri	u/ slange	90			20 bar	54x18x46	9969,-
1414101	OSM410	Rustfri	PVC	50w	20 m	12,7 mm	12 bar	54x18x46	10569,-
1414102	OSM410	Rustfri	PVC	50	15 m	15,5 mm	10 bar	54x18x46	9689,-
1510101	OSM510	Stål	PVC	50°C	25 m	12,7 mm	12 bar	65x29x70	8719,-
1510100	OSM510	Stål	u/ slange				20 bar	65x29x70	7744,-
1514101	OSM510	Rustfri	PVC	50°C	25 m	12,7 mm	12 bar	65x29x70	14289,-
1514100	OSM510	Rustfri	u/ slange				20 bar	65x29x70	12444,-
1610131	OSM610	Stål	PVC	50°C	20 m	19 mm	10 bar	66x41x70	11944,-
1610130	OSM610	Stål	u/ slange				20 bar		9394,-
1614131	OSM610	Rustfri	PVC	50°C	20 m	19 mm	10 bar	66x41x70	17679,-
1614130	OSM610	Rustfri	u/ slange				20 bar		15089,-
1710131	OSM710	Stål	PVC	50°C	40 m	19 mm	10 bar	66x61x78	20389,-
1710130	OSM710	Stål	u/ slange				20 bar		16939,-
1714101	OSM710	Rustfri	PVC	50°C	50 m	12,7 mm	12 bar	66x61x78	28069,-
1714100	OSM710	Rustfri	u/ slange				20 bar		25179,-

PVC-slange for kaldtvann

Forsterket PVC slange (gul) UV- og Ozone bestandig,
Temperaturområde -10°C til +50°C

Alternativ slange: Gummislange for varmt-vann

Gummi - EPDM-slange (sort) med syntetisk fiber, fleksibel
og non-collapsing, UV- og Ozone bestandig,
Temperaturområde -20°C til +90°C

KAPASITET - VANNMENGDER

v. OSM 610 v. 4 bar vanntrykk

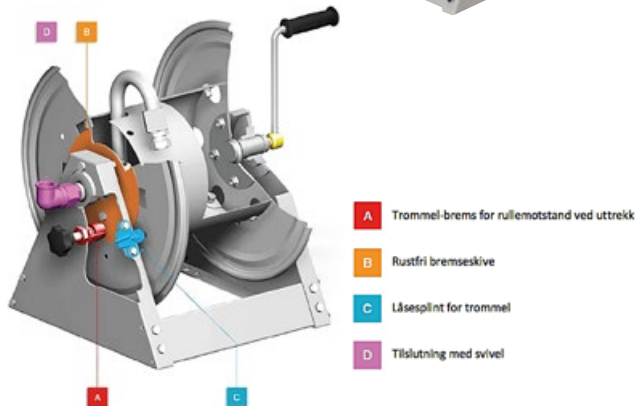
1/2"	12,5 mm	Slangelengde 30 m: 21 l/min
3/4"	19 mm	Slangelengde 25 m: 32 l/min
5/8"	15,7 mm	Slangelengde 20 m: 40 l/min
1"	25 mm	Slangelengde 15 m: 49 l/min

EBINGER MANUELLE SLANGETROMLER

Varenr gr 3	Trommel-bredde	Tilkobling	Vekt	Trykk Max	Temp Max	Veil pris u mva
100240	240	½" inv.gj	25 kg	20 Bar	90	8059,-
130240	240	1" inv.gj	25 kg	20 Bar	90	8727,-
100320	320	½" inv.gj	26 kg	20 Bar	90	8609,-
130320	320	1" inv.gj	26 kg	20 Bar	90	9309,-
100460	460	½" inv.gj	29 kg	20 Bar	90	9374,-
130460	460	1" inv.gj	29 kg	20 Bar	90	10079,-
100600	600	½" inv.gj	32 kg	20 Bar	90	9809,-
130600	600	1" inv.gj	32 kg	20 Bar	90	10559,-



Varenr gr 3	Modell	Tilkobling	Vekt	Trykk Max	Temp Max	Veil pris u mva
8400100	HM 400	½" inv. gj	8 kg	20 Bar	90	3499,-
8404100	HM 400 316	½" inv. gj	8 kg	20 Bar	90	6144,-
8500100	HM 500	½" inv. gj	10 kg	20 Bar	90	3779,-
8504100	HM 500 316	½" inv. gj	10 kg	20 Bar	90	6889,-
8600100	HM 610	½" inv. gj	15 kg	20 Bar	90	4769,-
8604100	HM 610 316	½" inv. gj	15 kg	20 Bar	90	8504,-
8700100	HM 710	½" inv. gj	30 kg	20 Bar	90	7159,-
8704100	HM 710 316	½" inv. gj	30 kg	20 Bar	90	12324,-



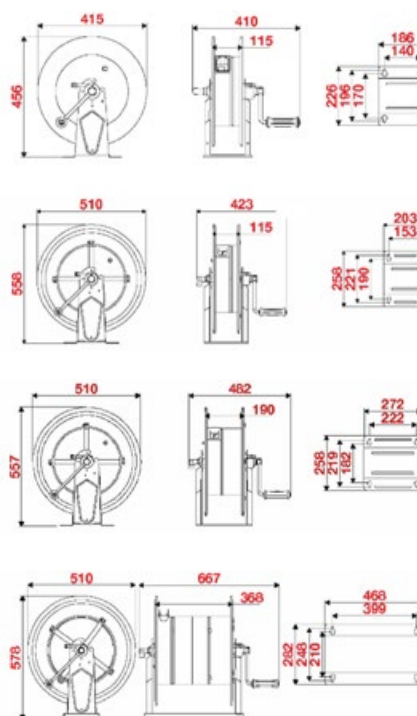
- A** Trommel-brems for rullemotstand ved uttrekk
- B** Rustfri bremseskive
- C** Låsesplint for trommel
- D** Tillslutning med svivel



- A** Robust trommel med forsterkede kanter
- B** Regulering for motstand ved uttrekk
- C** 90° tilslutning med svivel
- D** Solid stativ for å feste til gulv / vegge eller tak
- E** Seksjonende og motstanddyktig nav (Tenaxid)
- F** Senten-rør Galvaniserte eller Syrefast avhengig av modellevalg

HM XXX 316 = Rustfri

Modell	Slangediameter	Utvendig mål	Lengde
HM400	1/4"	14 mm	Maks. 40 m
HM400	3/8"	17 mm	Maks. 18 m
HM400	1/2"	20 mm	Maks. 15 m
HM400	5/8"	21 mm	Maks. 12 m
HM400	3/4"	27 mm	Maks. 8 m
HM500	1/4"	14 mm	Maks. 60 m
HM500	3/8"	17 mm	Maks. 35 m
HM500	1/2"	20 mm	Maks. 25 m
HM500	5/8"	21 mm	Maks. 18 m
HM500	3/4"	27 mm	Maks. 15 m
HM500	1"	34 mm	Maks. 7 m
HM610	1/4"	14 mm	Maks. 110 m
HM610	3/8"	17 mm	Maks. 60 m
HM610	1/2"	20 mm	Maks. 45 m
HM610	5/8"	21 mm	Maks. 25 m
HM610	3/4"	27 mm	Maks. 20 m
HM610	1"	34 mm	Maks. 15 m
HM710	1/4"	14 mm	200 m
HM710	3/8"	17 mm	120 m
HM710	1/2"	20 mm	85 m
HM710	5/8"	21 mm	60 m
HM710	3/4"	27 mm	45 m
HM710	1"	34 mm	30 m



SVEBAB SLANGETROMMEL

- Avtagbar sveiv
- Justerbar brems for optimal rullemotstand
- Slangeuttrekk i valgfri retning ved hjelp av slangestyre
- Vanntilslutning: 25 mm inv. rørgjenger
- Utstyrt med Formtex Industri Ekstra: lav vekt – ekstra slitesterk
- Utstyrt med Hand-fighter strålerør, den beste kvaliteten

En serie tromler med lang rekkevidde og godt egnet til spyling og rengjøring. De er enkle å installere både vertikalt og horisontalt. Den minste modellen kan enkelt monteres på slangevogn slik at dette blir en mobil enhet. Veggmontert slangetrommel er utstyrt med sveiv, svingbart veggfeste, Formtex Industri Ekstra slange og handfighter strålerør.



VAREN GR 2	VARETYPE	SLANGEDIM MM	SLANGE-LENGDE M	MÅL BxDXH MM	VEKT KG	VEIL PRIS U MVA KR
604305	Svebab slangetrommel	25	30	425x444x498	19,0	11559,-
604310	Slangevogn 425 mm	u/ slange og trommel		590x670x975	8,8	1319,-
604306	Svebab slangetrommel	25	50	542x444x498	24,0	14799,-
604311	Slangevogn 542 mm	u/ slange og trommel		700x670x975	9,0	1539,-
604309	Veggmontert slangetrommel	19	25	605x700x460	25	15300,-
604320	Veggmontert slangetrommel	25	25	605x700x460	25	16499,-

EBINGER SLANGETROMLER MANUELL



Varenr gr 2	Modell	Materiale	Slangetype	Slangelengde m	Slangediameter mm	Max. trykk	Mål cm	Veil pris u mva kr
2880040	PC 100/P	Stål	uten slange	80/50	12,7 / 19	8 bar	53x28x70	3299,-
2880048	PC 100/P	Stål	PVC	80	12,7	8 bar	53x28x70 x2	5999,-
2880049	PC 100/P	Stål	PVC	50	19	8 bar	53x28x70 x2	6319,-
2880060	SPG 100/P	Stål	uten slange	100/80	19 / 25	8 bar	110x88x110	6229,-
2880068	SPG 100/P	Stål	PVC	100	19	8 bar	110x88x110	10999,-
2880069	SPG 100/P	Stål	PVC	80	25	8 bar	110x88x110	11999,-

Slangekapasitet gjelder PVC-slanger. Ved bruk av gummislange, reduseres lengde med ca 30%.
Be om komplett katalog.

KARHU 160 SLANGETROMMEL

- Enkel og robust slangetrommel for brannslukking og spyling
- Utstyrt med slitesterk TOPI slange i gummi/PVC
- Påmontert Karhu høy-kvalitet strålerør
- Avtagbar sveiv
- 10 bar, 1" slangetrommel

VAREN GR 2	VARETYPE	SLANGEDIM. MM	SLANGE-LENGDE M	VEIL PRIS U MVA KR
72390	Karhu 160 trommel	-	u/ slange	7999,-
72392	Karhu 160 trommel	25 mm	25	11999,-
72393	Karhu 160 trommel	25 mm	50	12699,-
72394	Karhu 160 trommel	25 mm	70	13999,-







GÅ INN PÅ GROVEKNUTSEN.NO
OG MELD DEG PÅ VÅRT NYHETSBREV

For mer informasjon
om våre produkter, besøk
groveknutsen.no eller
kontakt en av våre forhandlere.



Grove-Knutsen & Co AS
Gneisveien 34, 2020 Skedsmokorset
Telefon 22 81 26 00 / Telefaks 22 81 26 01
firmapost@groveknutsen.no
www.groveknutsen.no



NORDIC
FIRE & SAFETY AS

**Hovedkontor: +47 55 33 01 13 - e-post: sales@nordicfs.no
Avd. Sandnessjøen: +47 911 84 816 - e-post: fredrik@nordicfs.no**